

Hub and Bus Isolator (HUB2) (V1.0)



Instructions
Instrucciones

P R D O X
paradox.com
Printed in Canada 7/2013

English

The HUB2 is a non-addressable module that extends and divides the control panel's bus into two completely isolated bus outputs (two for each connected HUB2). It extends the combus by regenerating the signal between the control panel and the modules. Should one bus output experience trouble or tampering, the other will remain unaffected. The hub monitors the signal between the control panel and modules on each output. If the hub detects a loss of signal integrity, it will cut off the troubled output until proper communication is re-established.

NOTE: If a hub's output experiences trouble or tampering, the control panel will generate a missing module trouble for every module connected on that output.

Compatibility

Any Spectra, Spectra SP control panel
Any Magellan control panel
Digiplex: DGP-848, DGP-NE96
Digiplex EVO: EVO48, EVO192

Installation

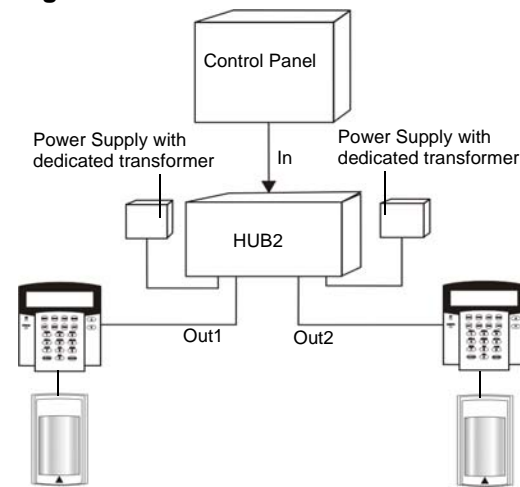
Connect the HUB2 as shown in figure 2.

Extending the Bus

The HUB2 has two independent bus output terminals (labeled "OUT") to connect system modules. From a hub, you can connect modules in a serial or "daisy-chain" configuration up to a distance of 914m (3000ft) for Digiplex panels and 76m (250ft) for Spectra panels as shown in figure 1.

NOTE: The HUB2 is non-addressable, therefore you can connect an unlimited amount of hubs to the combus without affecting the total number of modules supported by the control panel.

Figure 1 : Overview of the HUB2

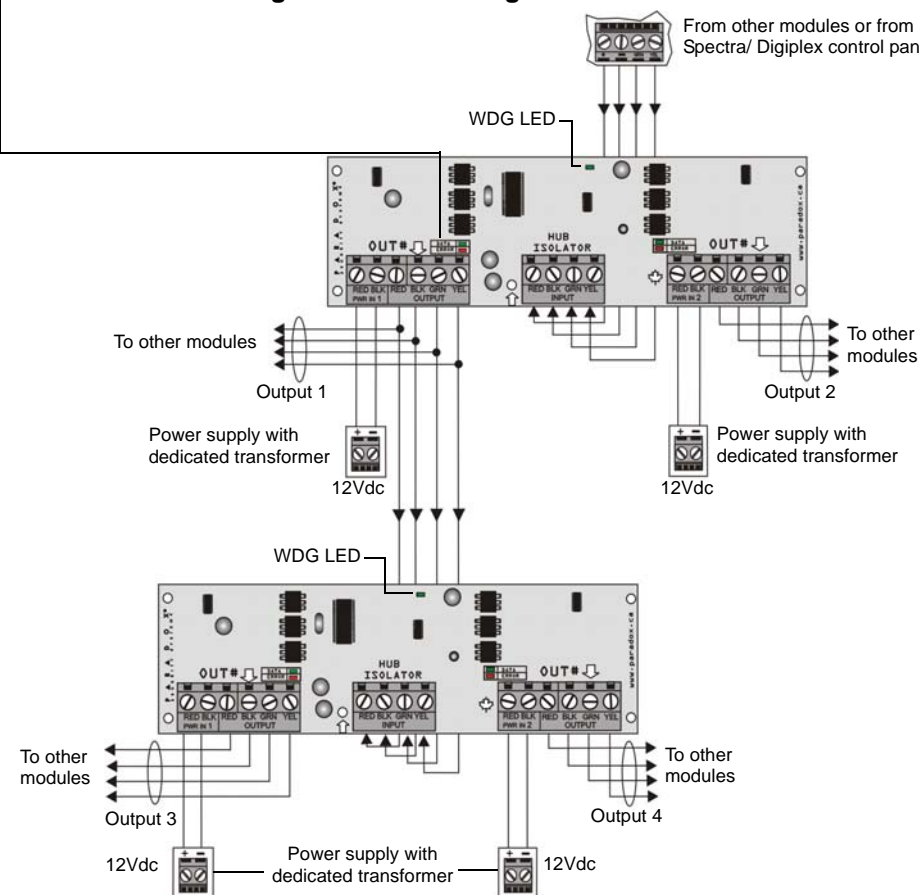


! Each hub on the combus requires the connection of two power supplies (one for each bus output terminal). Use either an external power supply such as the PS817 for Spectra or a supervised power supply such as the PS17 for Digiplex. In addition, each power supply requires its own transformer. Alternate configurations may result in improper operation or damage to the system.

LED Display

"WDG" (Green)		
Flash:	Proper hub operation	No Flash: Verify that the power supply for the input is properly connected.
"Error" (Red)		
Flash:	Network fault	<ul style="list-style-type: none"> Verify that the power supply for the output is properly connected. Verify for wire shorts between the output's GRN and BLK wires or of connected modules on the affected output. Remove any relay, hardwired, or non bus modules connected on the output, as this will affect communication.
"Data" LED		
Flash:	Network communication between modules and control panel	

Figure 2 : Connecting the HUB2



Español

El HUB2 es un módulo no-direccionable que expande y divide el bus de comunicación de la central en dos salidas de bus completamente aisladas (dos por cada HUB2 conectado). Extiende el combus al regenerar la señal entre la central y los módulos. Si se experimenta un fallo o sabotaje en una salida de bus, las otras no serán afectadas. El concentrador (hub) supervisa la señal entre la central y los módulos en cada salida. Si el concentrador detecta una pérdida de la integridad de la señal entonces corta la salida con el fallo hasta que se restablezca la correcta comunicación.

NOTA: De ocurrir un fallo o sabotaje en una de las salidas del concentrador, la central genera un fallo de pérdida de módulo por cada módulo conectado a dicha salida.

Compatibilidad

Cualquier central Spectra, Spectra SP
Cualquier central Magellan
Digiplex: DGP-848, DGP-NE96
Digiplex EVO: EVO48, EVO192

Instalación

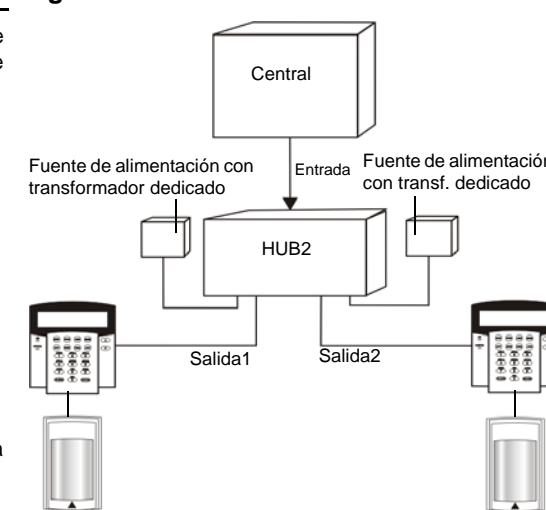
Conectar el HUB2 como muestra la figura 1.

Expansión del Bus

El HUB2 tiene dos terminales de salida de bus independientes (identificados como "OUT") para conectar módulos del sistema. Desde un concentrador, se puede conectar módulos en una configuración en serie o "tipo-margarita" hasta una distancia de 914m (3000ft) de las centrales Digiplex y a 76m (250ft) de la central Spectra como muestra la figura 1.

NOTA: El HUB2 no es direccionable, por consiguiente se puede conectar una cantidad ilimitada de concentradores a la red del combus sin afectar el número total de módulos aceptados por la central.

Figure 1 : Vista General del HUB2

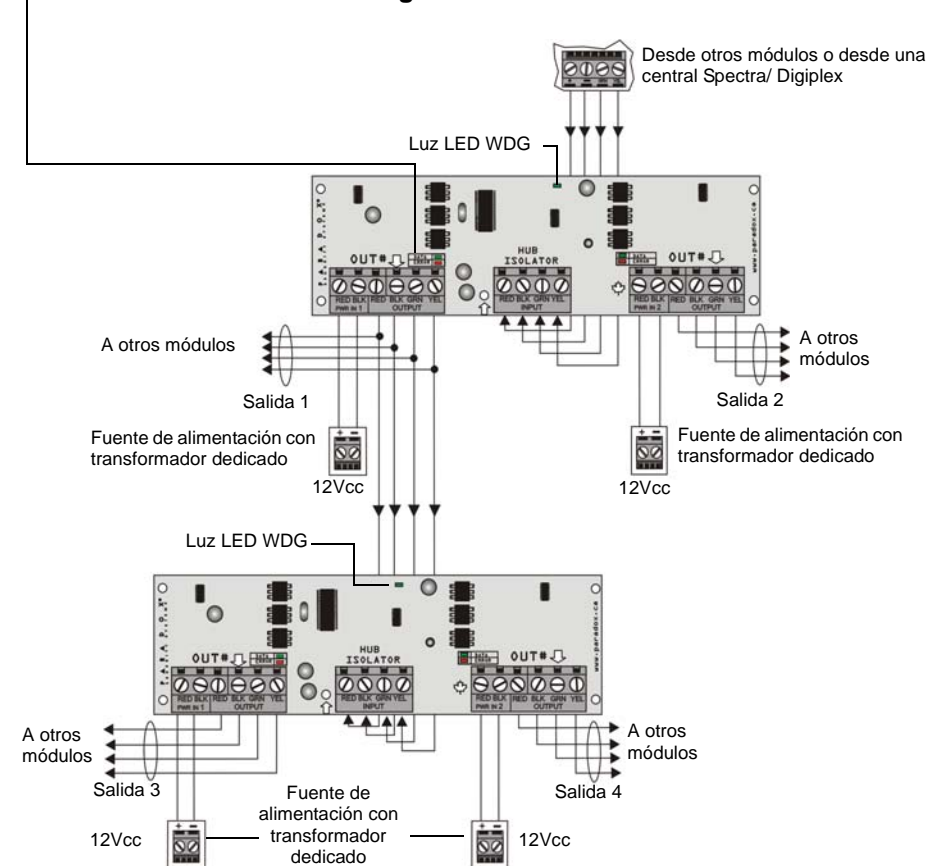


! Cada concentrador en el combus requiere la conexión de dos fuentes de alimentación (una por cada terminal de salida de bus) Se debe usar una fuente de alimentación externa como el PS817 para Spectra o una fuente de alimentación supervisada como la PS17 para Digiplex. Además, cada fuente de alimentación necesita su propio transformador. Una configuración diferente puede causar un funcionamiento errático o daños al sistema.

Indicador LED

"WDG" (Verde)		
Parpadeo:	Funcionamiento normal del concentrador	Sin Parpadeo: Verificar si alimentación de la entrada esta bien conectada.
"Error" (Rojo)		
Parpadeo:	Fallo en la red	<ul style="list-style-type: none"> Verificar si la fuente de alimentación de la salida esta conectada correctamente. Verificar si hay corto entre cables GRN y BLK de la salida o en los de los módulos conectados a la salida afectada. Retirar cualquier módulo relé, cableado o sin bus que esté conectado a la salida, pues esto afecta la comunicación.
LED de "Data"		
Parpadeo:	Comunicación por red entre los módulos y la central	

Figure 2 : Conexión del HUB2



Français

Le HUB2 est un module non adressable qui est expansible et divise le bus du panneau de contrôle en deux sorties de bus complètement isolées (deux pour chaque HUB2 raccordé). Il permet l'expansion du combus en régénérant le signal entre le panneau de contrôle et les modules. Si une sortie de bus connaît une défectuosité ou un sabotage, l'autre sortie ne sera pas touchée. Le concentrateur surveille le signal entre le panneau de contrôle et les modules pour chaque sortie. Si le concentrateur détecte une perte de l'intégrité du signal, il coupe la sortie défectueuse jusqu'à ce que la communication soit rétablie de façon adéquate.

NOTE : Si une sortie du concentrateur connaît une défectuosité ou un sabotage, le panneau de contrôle génère une défectuosité de module manquant pour chaque module raccordé à cette sortie.

Compatibilité

Tout panneau Spectra, SP Spectra
 Tout panneau de contrôle Magellan
 Digiplex : DGP-848, DGP-NE96
 Digiplex EVO : EVO48, EVO192

Installation

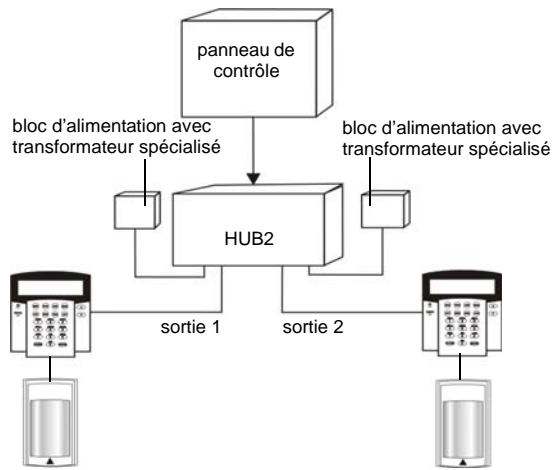
Raccorder le HUB2 tel qu'illustré à la Figure 2.

Expansion du bus

Le HUB2 possède deux bornes de sortie de bus indépendantes (étiquetée « OUT ») pour raccorder les modules du système. À partir d'un concentrateur, il est possible de raccorder les modules en une configuration en série ou en « chaîne bouclée » jusqu'à une distance de 914 m (3 000 pi) pour les panneaux Digiplex et 76 m (250 pi) pour les panneaux Spectra, tel qu'illustré à la Figure 1.

NOTE : Le HUB2 est non adressable. Par conséquent, il est possible de raccorder un nombre illimité de concentrateurs au combus sans nuire au nombre total de modules acceptés par le panneau de contrôle.

Figure 1 : Vue d'ensemble du HUB2

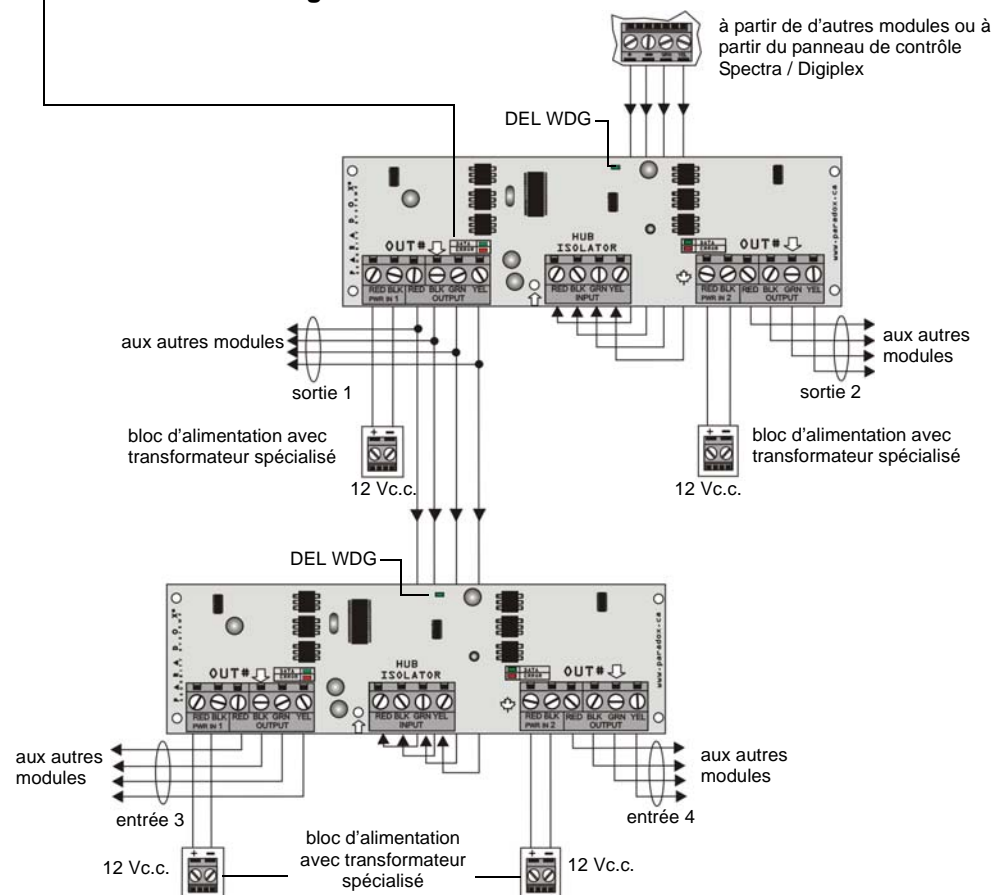


Chaque concentrateur du combus nécessite le raccordement de deux blocs d'alimentation (un pour chaque borne de sortie de bus). Utiliser soit un bloc d'alimentation externe tel qu'un PS817 pour le Spectra ou un bloc d'alimentation supervisé tel qu'un PS17 pour le Digiplex. De plus, chaque bloc d'alimentation exige son propre transformateur. Des configurations alternées pourraient entraîner un fonctionnement inadéquat ou un dommage au système.

Affichage à DEL

« WDG » (verte)		
Clignote :	Fonctionnement normal du concentrateur	Aucun clignotement : Vérifier que le bloc d'alimentation de l'entrée est raccordé convenablement.
« Error » (rouge)		
Clignote :	Panne du réseau	<ul style="list-style-type: none"> Vérifier que le bloc d'alimentation pour la sortie est raccordé convenablement. Vérifier pour le court-circuit de câblage entre les câblages de sorties GRN et BLK ou des modules raccordés à la sortie concernée. Débrancher tout module de relais, câblé ou sans bus raccordé à la sortie, car cela aura une incidence sur la communication.
DEL « Data »		
Clignote :	Communication réseau entre les modules et le panneau de contrôle	

Figure 2 : Raccordement du HUB2



Specifications

Power Input:	Typically 12-16Vdc
Current Consumption:	Typically 24mA. (50mA max)
Distance from panel:	Digiplex (DGP-848/DGP-NE96): 18AWG = 914m (3000ft) or 22AWG = 305m (1000ft) Spectra 18AWG or 22AWG = 76m (250ft)
Distance of each output:	Digiplex (DGP-848/DGP-NE96): 18AWG = 914m (3000ft) or 22AWG = 305m (1000ft) Spectra: 18AWG or 22AWG =76m (250ft)
Operating Temperature	0 to 55 °C

Especificaciones

Alimentación:	Típico de 12-16Vcc
Consumo de Corriente:	Típico de 24mA. (50mA máx.)
Distancia de la central:	Digiplex (DGP-848/DGP-NE96): 18AWG = 914m (3000ft) ó 22AWG = 305m (1000ft) Spectra 18AWG ó 22AWG = 76m (250ft)
Distancia de cada salida:	Digiplex (DGP-848/DGP-NE96): 18AWG = 914m (3000ft) ó 22AWG = 305m (1000ft) Spectra: 18AWG ó 22AWG = 76m (250ft)
Temperatura de Funcionamiento	0 a 55 °C

Spécifications

Alimentation :	généralement 12-16 Vc.c.
Consommation de courant :	généralement de 24 mA (50 mA max.)
Distance du panneau :	Digiplex (DGP-848/DGP-NE96) : 18 AWG = 914 m (3 000 pi) ou 22 AWG = 305 m (1 000 pi) Spectra 18 AWG ou 22 AWG = 76 m (250 pi)
Distance de chaque sortie :	Digiplex (DGP-848/DGP-NE96) : 18 AWG = 914 m (3 000 pi) ou 22 AWG = 305 m (1 000 pi) Spectra : 18 AWG ou 22 AWG =76 m (250 pi)
Température de fonctionnement :	0 à 55 °C

Warranty

For complete warranty information on this product please refer to the Limited Warranty Statement found on the website www.paradox.com/terms. Your use of the Paradox product signifies your acceptance of all warranty terms and conditions.

Elegance is a trademark or registered trademark of Paradox Ltd. or its affiliates in Canada, the United States and/or other countries. For the latest information on products approvals, such as UL and CE, please visit www.paradox.com. LODIFF® is a registered trademark of Fresnel Technologies Inc.

© 2013 Paradox Ltd. All rights reserved. Specifications may change without prior notice. One or more of the following US patents may apply: 7046142, 6215399, 6111256, 6104319, 5920259, 5886632, 5721542, 5287111, 5119069, 5077549 and RE39406 and other pending patents may apply. Canadian and international patents may also apply.

Garantía

Para una información detallada acerca de la garantía de este producto consultar la Declaración de Garantía Limitada (en inglés) que se encuentra en el sitio web de paradox: www.paradox.ca/terms. El uso de este producto Paradox significa la aceptación de todos los términos y condiciones de la garantía.

Elegance es una marca de comercio o marca registrada de Paradox Ltd. o de sus afiliados en Canadá, Estados Unidos y/o otros países. Para información de último minuto respecto a la homologación de productos, como UL y CE, sírvase visitar nuestro sitio Web en www.paradox.com. LODIFF® es una marca registrada de Fresnel Technologies Inc.

© 2013 Paradox Ltd. Todos los derechos reservados. Las especificaciones pueden cambiar sin previo aviso. Una o más de las siguientes patentes EE.UU. podría aplicarse: 7046142, 6215399, 6111256, 6104319, 5920259, 5886632, 5721542, 5287111, 5119069, 5077549 y RE39406 y otras patentes pendientes podrían aplicarse. Patentes canadienses e internacionales también podrían aplicarse.

Garantie

Pour tous les renseignements sur la garantie de ce produit, se référer aux Déclarations sur les garanties restreintes qui se trouvent sur notre site Web au www.paradox.com/terms. L'utilisation de ce produit Paradox signifie l'acceptation de toutes les modalités et conditions de la garantie.

Elegance est une marque de commerce ou une marque de commerce déposée de Paradox Ltée ou de ses affiliés au Canada, aux États-Unis et/ou dans d'autres pays. Pour les renseignements les plus récents concernant l'approbation des produits telle que UL et CE, veuillez visiter le www.paradox.com. LODIFF® est une marque de commerce déposée de Fresnel Technologies Inc.

© Paradox Ltée, 2013. Tous droits réservés. Spécifications sujettes à changement sans préavis. Un ou plusieurs des brevets américains suivants peuvent s'appliquer : 7046142, 6215399, 6111256, 6104319, 5920259, 5886632, 5721542, 5287111, 5119069, 5077549 et RE39406 et d'autres brevets en instance peuvent également s'appliquer. Des brevets canadiens et internationaux peuvent aussi s'appliquer.